



ASÍ ES COMO DEBES DE RECIBIR TU MOSQUITERO



MODELO TASARIM 4

¿Cómo armarlo?

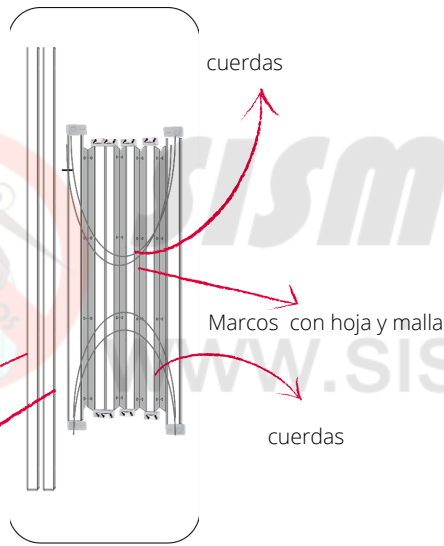
1.- SACA EL PAQUETE DE LA CAJA Y QUITA EL PLÁSTICO QUE LO ENVUELVE

Abre con mucho cuidado para no cortar las cuerdas, de preferencia usa tijeras y no cutter, no cuchillos ni navajas para no rayar el perfil



Perfiles superior e inferior

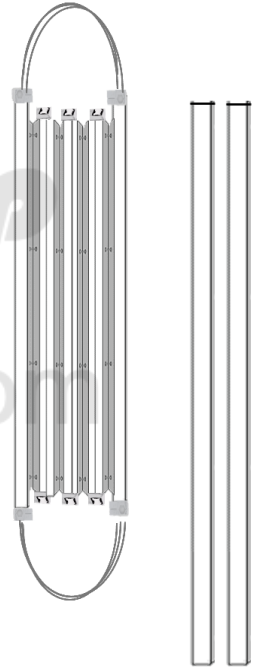
Nota: Para las puertas en la parte inferior siempre se usará umbral (perfil gris de 10 mm de altura)



2.-SEPARA LAS PIEZAS DEL MOSQUITERO COMO SE MUESTRA EN LA IMAGEN

2.1.- Separa los perfiles que vienen sueltos, uno es para la parte superior y otro es para la parte inferior

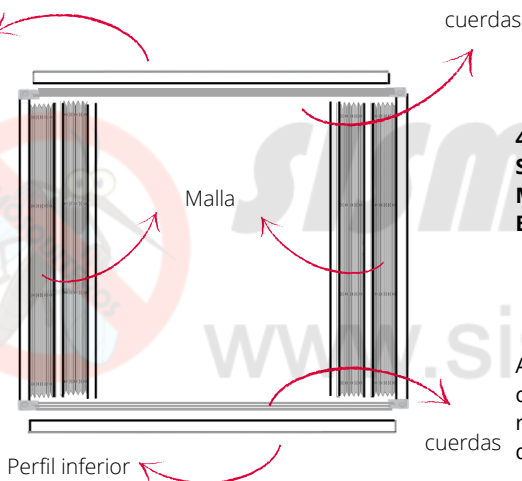
2.2 Extiende las cuerdas a los extremos



3.- ESTIRA LAS PIEZAS QUE VIENEN UNIDAS CON LAS CUERDAS GENERANDO TENSIÓN ENTRE ELLAS

Separa el imán que une las 4 hojas, dejando 2 hojas pegadas de cada lado como se muestra en la imagen.

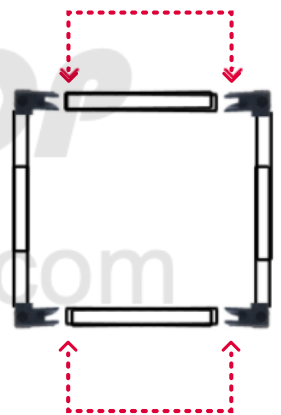
Las mallas que vienen ocultas entre el marco y los perfiles de las hojas déjala sin deslizar, hasta que se hagan las pruebas



4.- UNE LOS PERFILES DE PARTE SUPERIOR E INFERIOR AL MOSQUITERO POR MEDIO DE LOS ESQUINEROS DE PVC

Nota: Para las puertas los esquineros de la parte inferior, siempre serán más pequeños para embonar el umbral

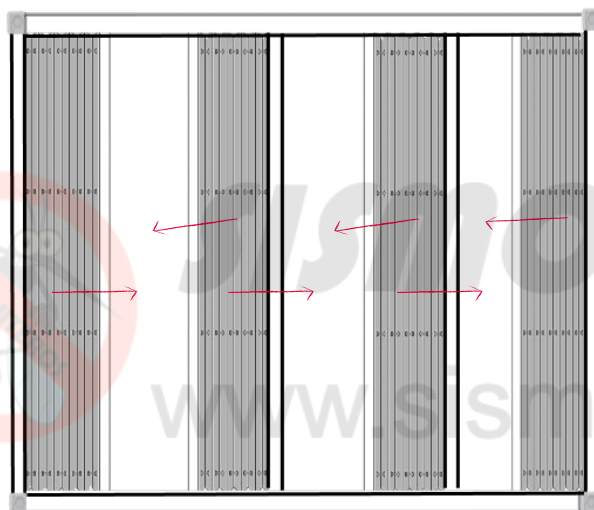
Al realizar este paso, revisa que las cuerdas pasen correctamente por el rodamiento para que tenga un buen desplazamiento



5.-YA TIENES ARMADO TU MOSQUITERO

¡ES HORA DE HACER PRUEBAS DE FUNCIONAMIENTO !

Desliza las mallas como lo indican las flechas de la imagen y regresa varias veces para ver que el rodamiento funcione correctamente sobre el perfil inferior, permitiendo el buen uso del mosquitero



6.- PARA SU FIJACIÓN SOLO NECESITAS 4 TORNILLOS (NO INCLUIDOS)

